

Suprimentos

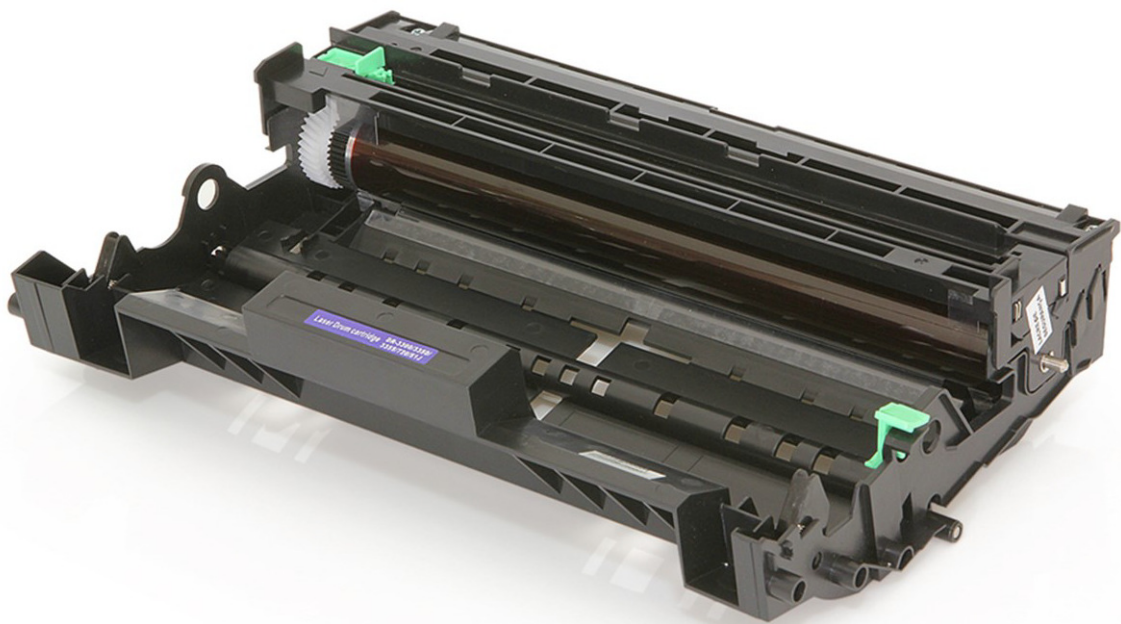
Cartucho de toner



www.scanprint.com.br

(11) 2079 9702 - 936*6860/93*100663

Cilindro de imagem.

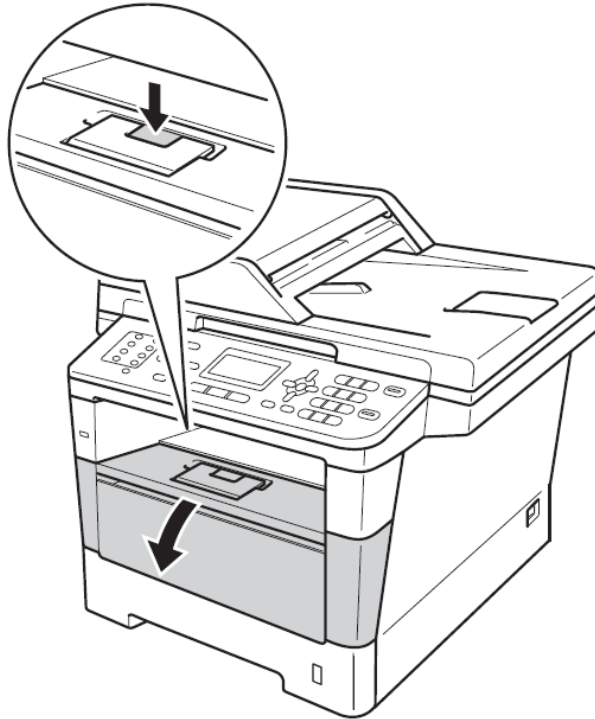


www.scanprint.com.br

(11) 2079 9702 - 936*6860/93*100663

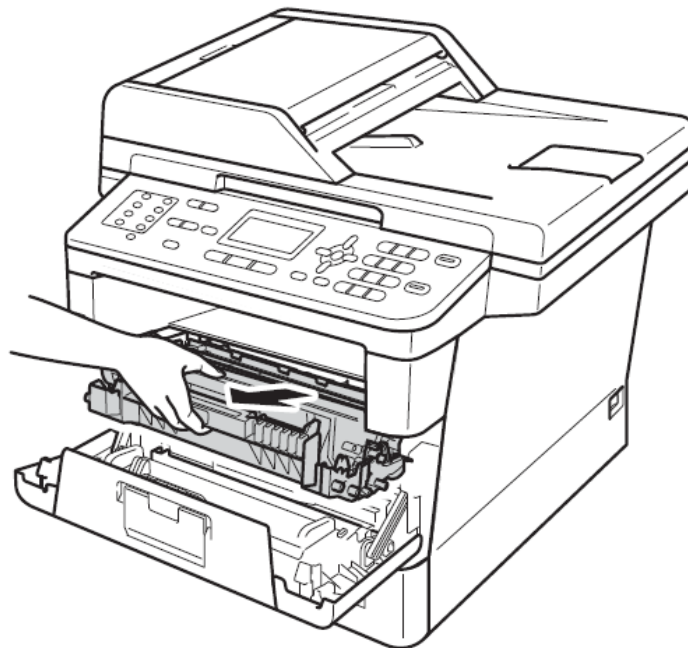
Substituição do Cartucho

- 1) Pressione o botão de liberação da tampa frontal e abra-a

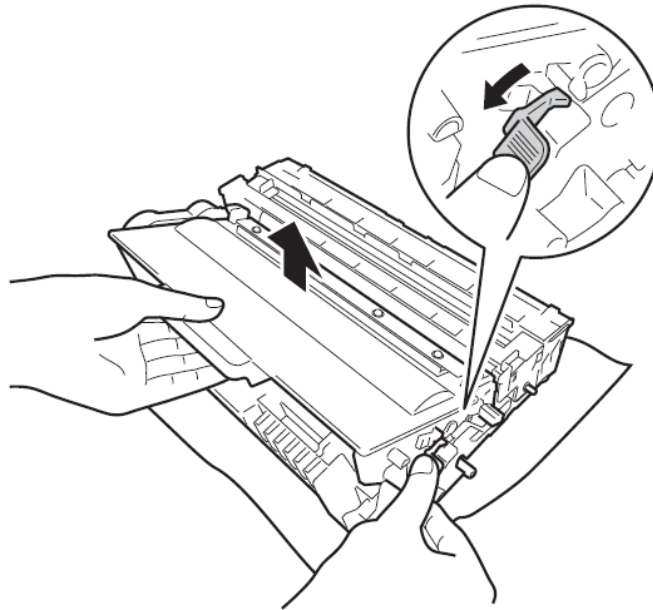


- 2) Retire o conjunto de unidade de cilindro e cartucho de toner

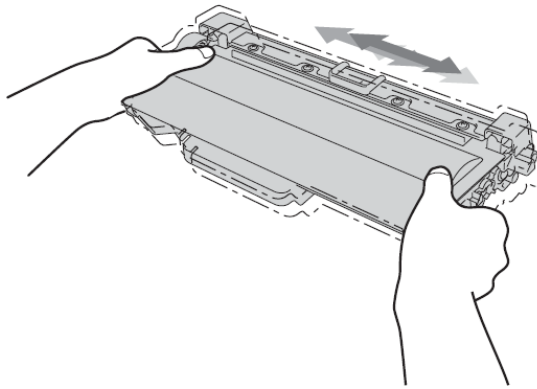
Recomendamos que você coloque o cartucho de toner sobre uma superfície limpa, plana, nivelada e estável.



- 3) Pressione a alavanca de travamento verde e retire o cartucho de toner da unidade cilindro

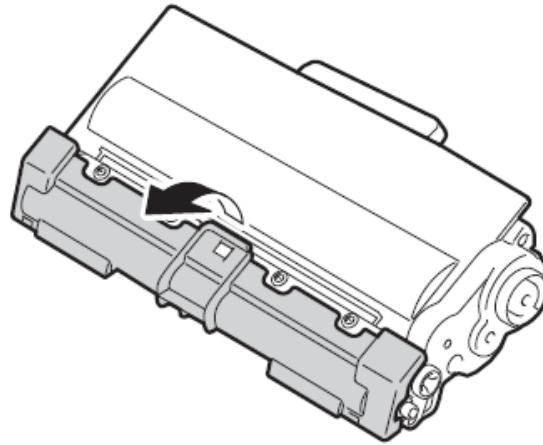


- 4) Retire o novo cartucho da embalagem. Segure o cartucho nivelado e com ambas as mãos agite-o levemente de um lado para outro várias vezes, para espalhar o toner dentro do cartucho.

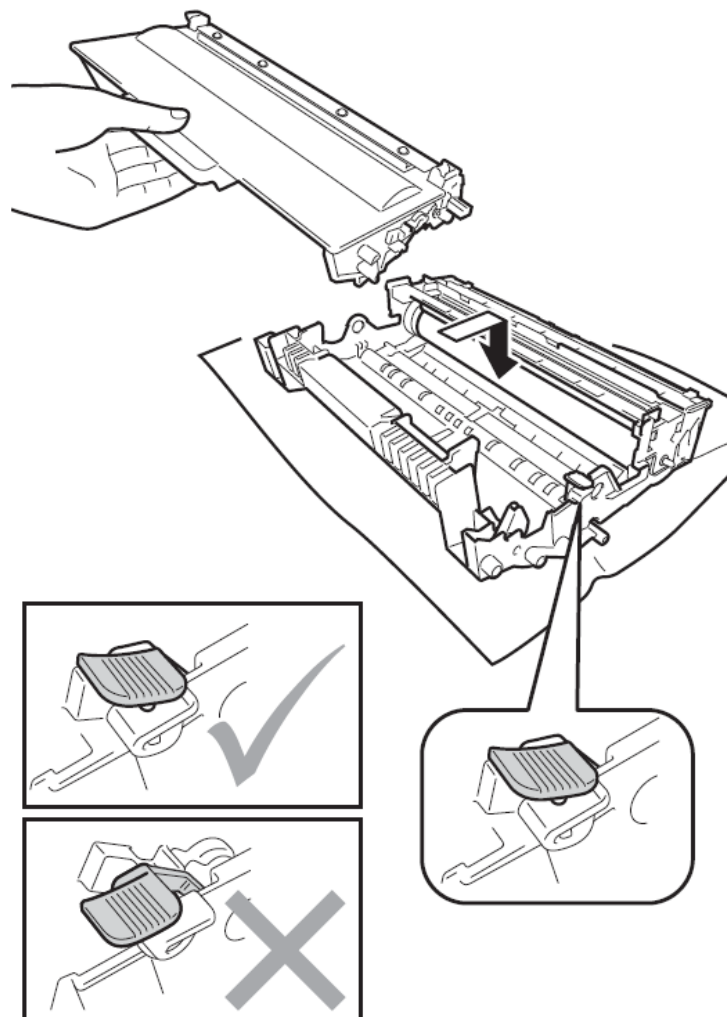


- a) Manuseie o cartucho de toner com cuidado.
b) Para evitar problemas na qualidade da impressão, NÃO toque nas áreas destacadas nas ilustrações

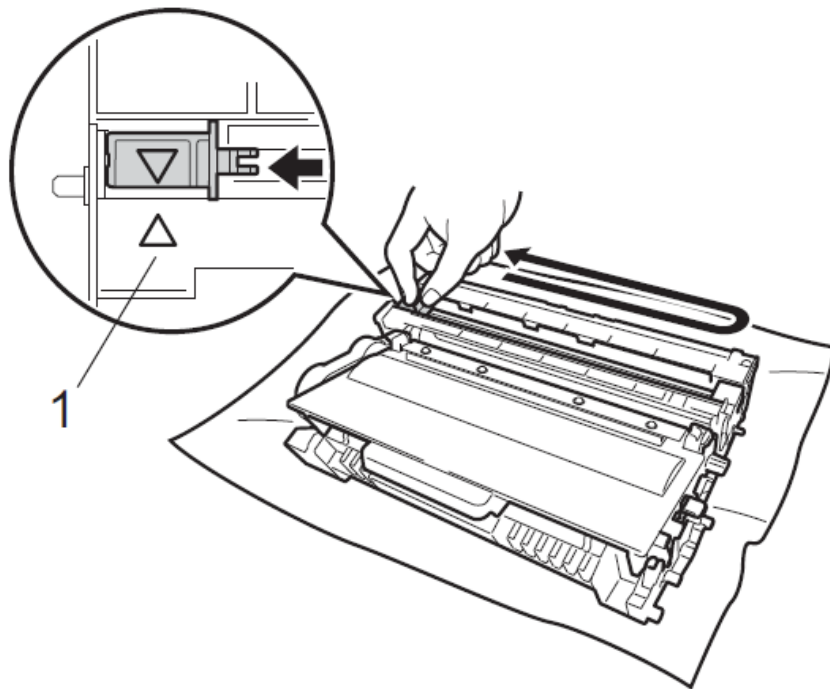
- 5) Desembale o novo cartucho Retire a tampa protetora.



- 6) Coloque o novo cartucho no cilindro até ouvir um clique. Se você inseri-lo corretamente, a alavanca de travamento subirá automaticamente.

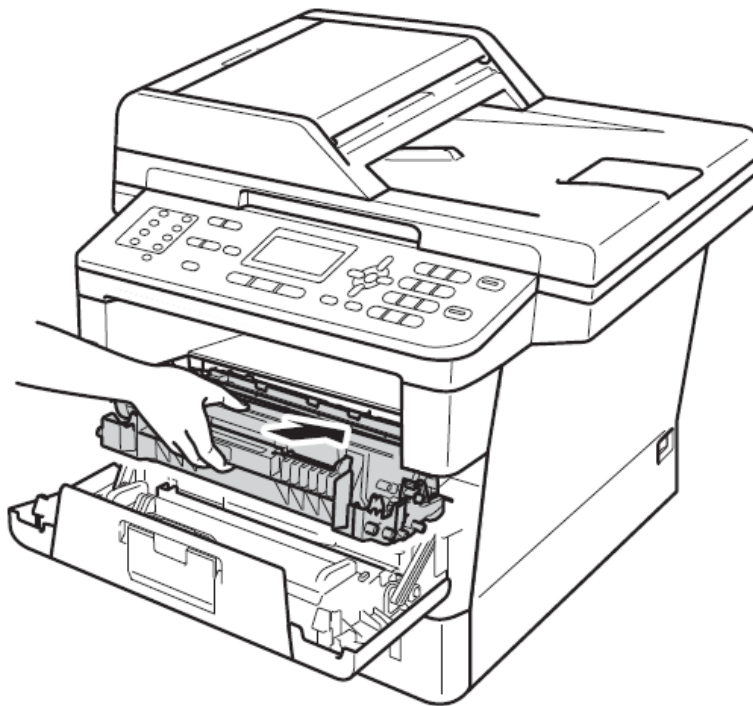


- 7) Limpe o fio corona dentro da unidade de cilindro, deslizando suavemente a aba da esquerda para a direita e vice-versa várias vezes.



Certifique-se de retornar a aba para a sua posição inicial (▲) (1). Se não o fizer, as páginas impressas poderão ficar com um risco vertical.

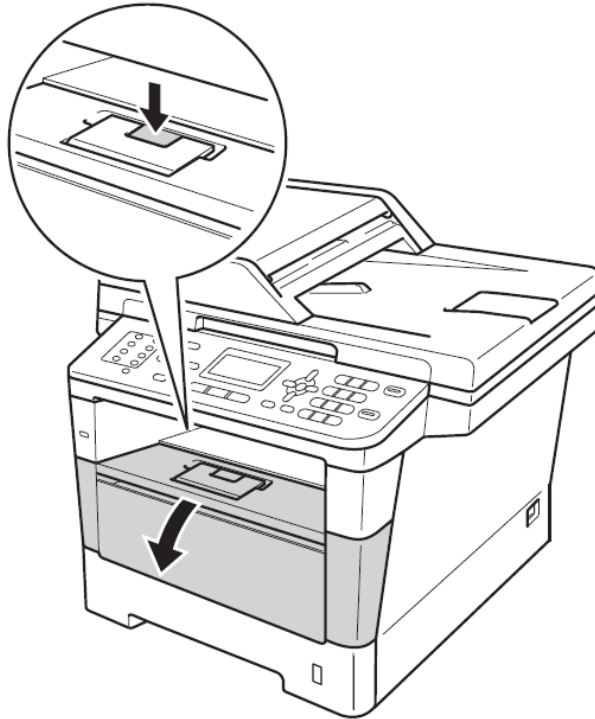
- 8) Coloque o conjunto de unidade de cilindro e cartucho de toner de volta no aparelho.



- 9) Feche a tampa frontal do aparelho.

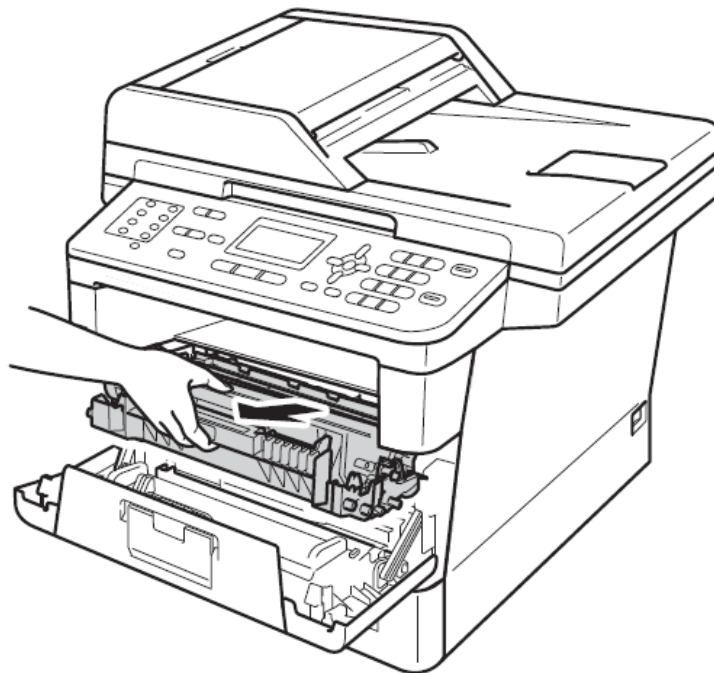
Substituição do Cilindro

- 1) Pressione o botão de liberação da tampa frontal e abra-a

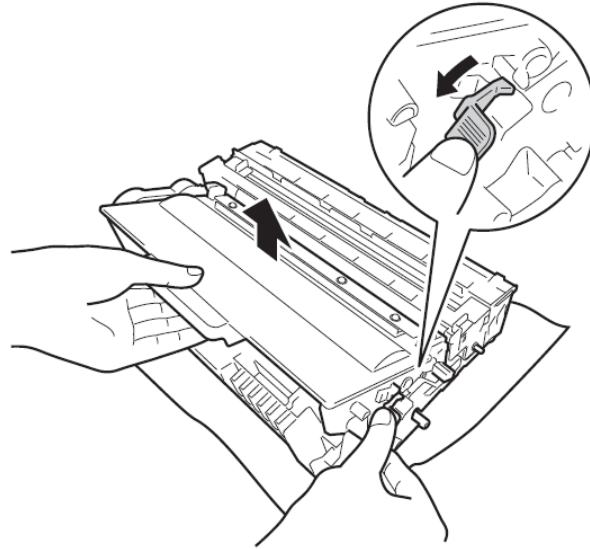


- 2) Retire o conjunto de unidade de cilindro e cartucho de toner

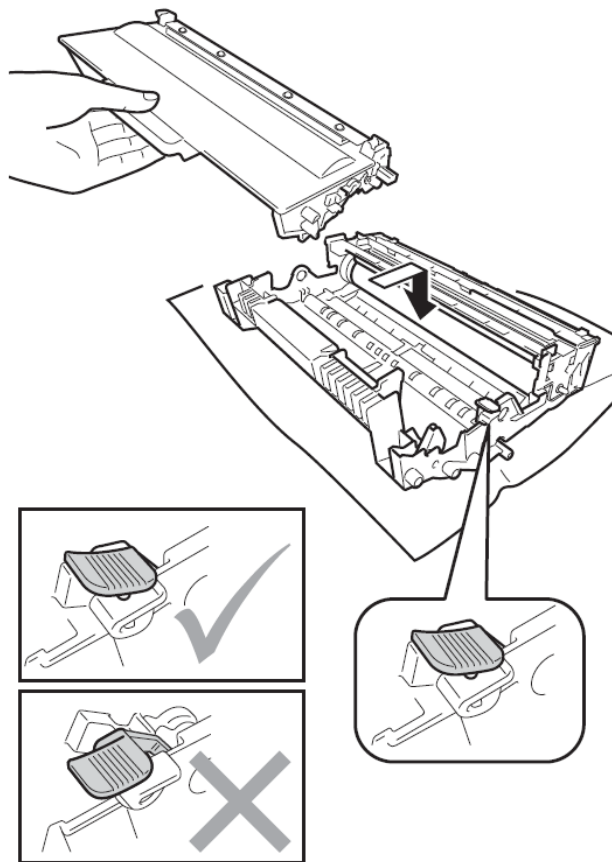
Recomendamos que você coloque o cartucho de toner sobre uma superfície limpa, plana, nivelada e estável.



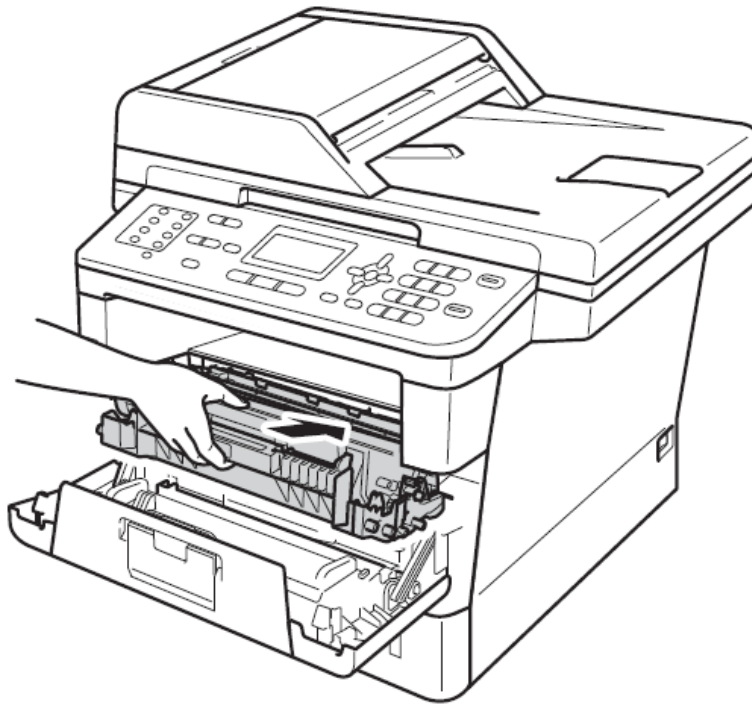
- 3) Pressione a alavanca de travamento verde (pode ser azul) e retire o cartucho de toner da unidade cilindro



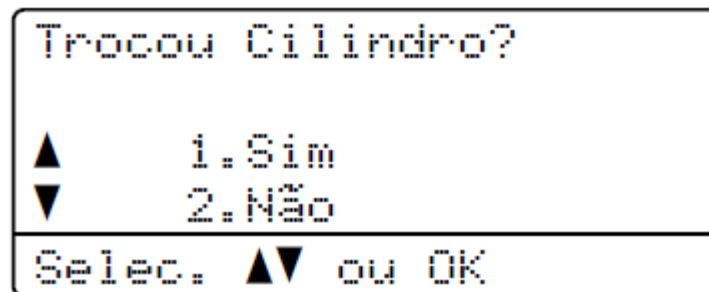
- 4) Retire o novo cilindro da embalagem. Coloque-o sobre a mesma superfície.
- 5) Coloque o cartucho no novo cilindro até ouvir um clique. Se você inseri-lo corretamente, a alavanca de travamento subirá automaticamente.



- 6) Coloque o conjunto de unidade de cilindro e cartucho de toner de volta no aparelho.



- 7) Com a tampa frontal ainda aberta, pressione **Excluir**



- 8) Para confirmar que está instalado um novo cilindro, pressione **1**
- 9) Quando o display mostrar **ACEITO** feche a tampa frontal do aparelho